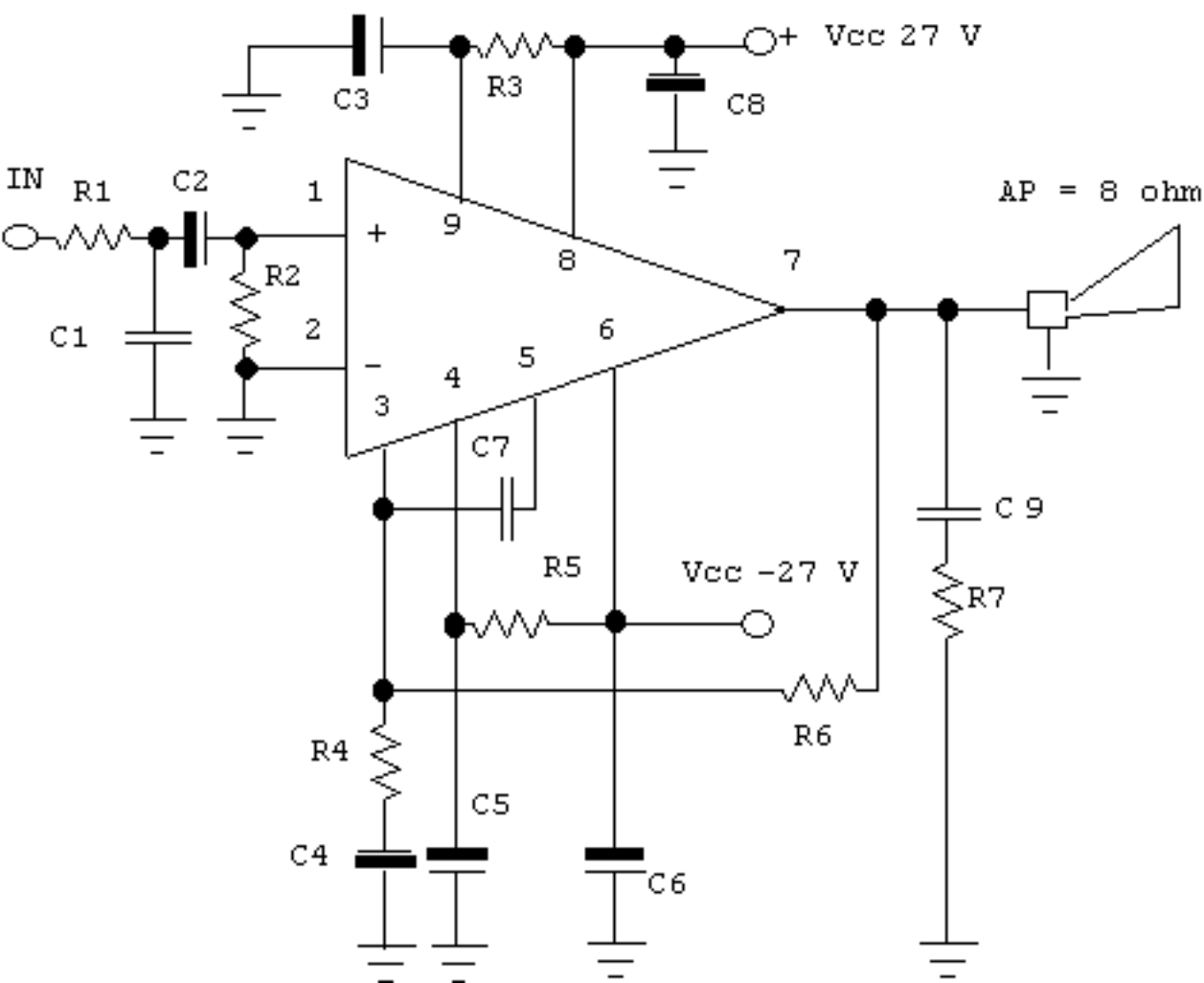


# Amplificatore mono 30 W con STK080



- R1 = 1 Kohm
- R2 = 56 Kohm
- R3 = 100 ohm
- R4 = 2,7 Kohm
- R5 = 100 ohm
- R6 = 56 Kohm
- R7 = 4,7 ohm
- C1 = 470 pF
- C2 = 1 uF 16 V
- C3 = 220 uF 50 V
- C4 = 47 uF 16 V
- C5 = 220 uF 50 V
- C6 = 10 uF 50 V
- C7 = 2 pF
- C8 = 10 uF 50 V
- C9 = 47 nF