

GLL1-LED



LAMPEGGIANTE A LED UNIVERSALE
Funzionamento da 12V a 230V

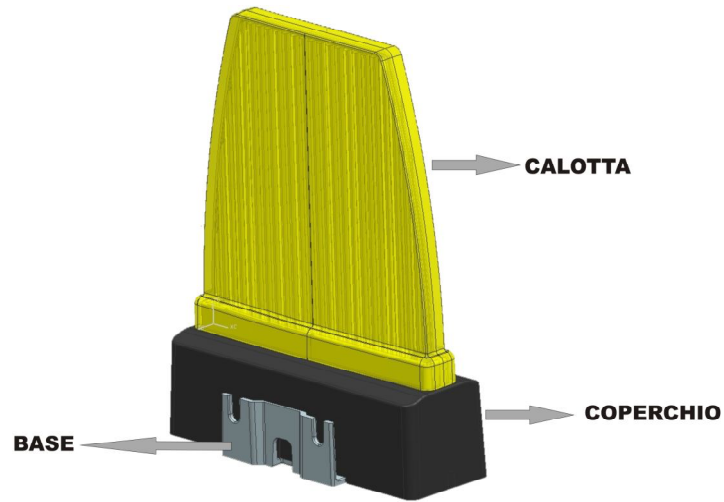


FIG.1

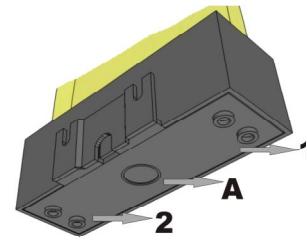
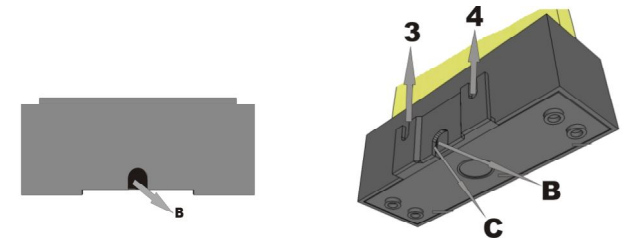


FIG.2



INSTALLAZIONE E ASSEMBLAGGIO:

Montaggio in piano: Sfondare l' asola **A** sulla base per il passaggio dei cavi e fissare la stessa con tasselli e viti al piano tramite i fori 1 e 2. (**Fig.1**)

Montaggio a parete: Sfondare l' asola **B** del coperchio e far passare i cavi nel foro **C** della base. Fissare con tasselli e viti alla parete tramite i fori 3 e 4. (**Fig.2**)

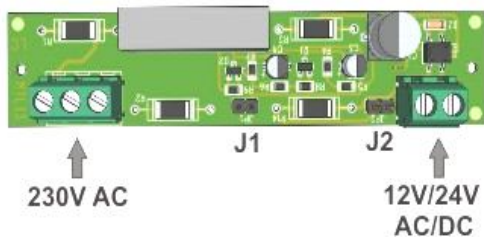
Collegamento elettrico: Collegare i cavi sul morsetto di ingresso in base al tipo di tensione erogata della centralina, fissare la scheda elettronica alle torrette **E** e **F** della base con i led rivolti verso l' alto. (**Fig.3**)

Note per il funzionamento: Il lampeggiante GLL1-LED funziona a luce fissa o intermittente con tensioni che possono variare dai 12V Ac/Dc, 24V Ac/Dc fino ai 230V Ac.
In caso di corrente continua il morsetto d' ingresso non a polarità.

Montare la calotta sul coperchio e fissarla con le viti ai fori **G** e **H** dello stesso facendole passare dall' interno del coperchio. (**Fig.4**)

Alloggiare il coperchio con la calotta sulla base con relativa scheda elettronica fino al raggiungimento del piano della base stessa e autofilettare le viti di tenuta nei punti **E** e **F**. (**Fig.5**)

Funzionamento dei Led: Posizionare i jumper a scheda non alimentata.



Jumper J1 NON inserito = Luce INTERMITTENTE

Jumper J1 inserito = Luce FISSA

Jumper J2 NON inserito = 24 V

Jumper J2 inserito = 12 V

FIG.3

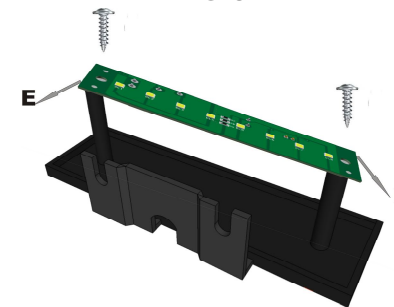


FIG.4

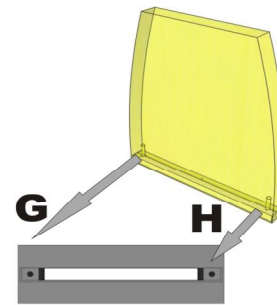
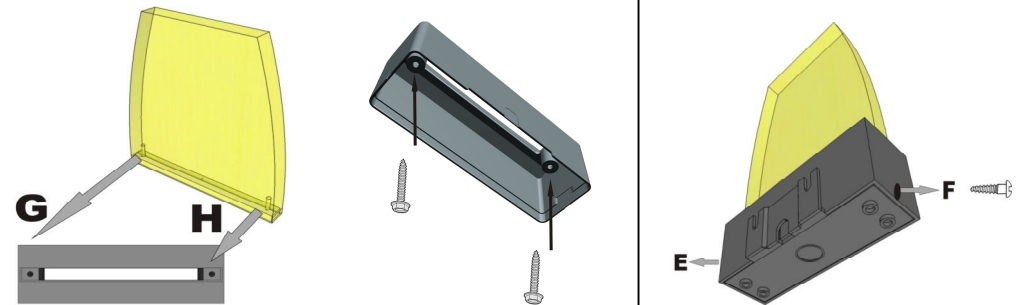


FIG.5



Optional: Sul coperchio del lampeggiante GLL1-LED è possibile installare un' antenna con frequenza di lavoro 433 Mhz (cod. AGL433) o 868 Mhz (cod. AGL868).

